

Soweit nicht anders angegeben alle Kabelängen ± 3% unless otherwise indicated cable lengths ± 3%

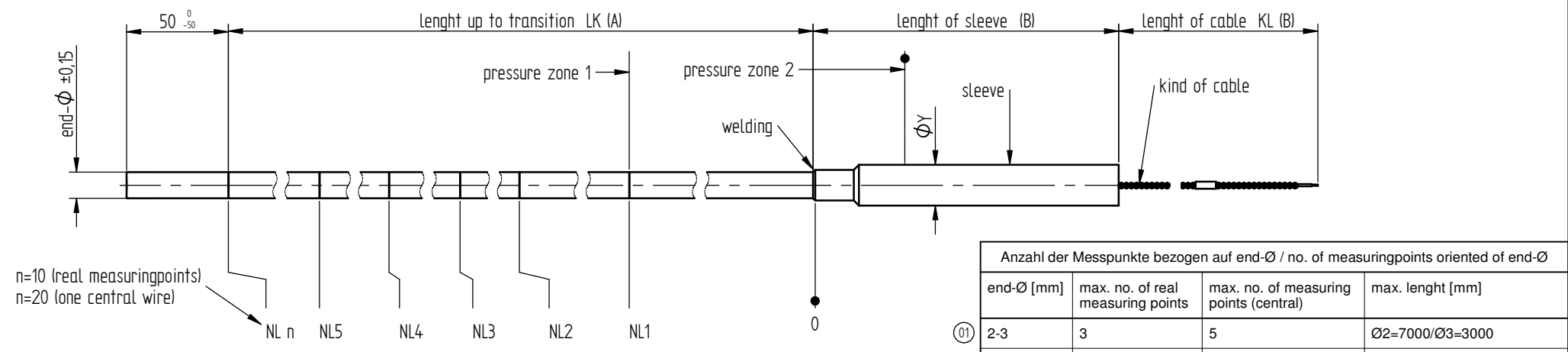
Freimaßtoleranzen DIN ISO 2768-1	Normalmaß	0,5 bis 3	über 3 bis 30	über 30 bis 120	über 120 bis 400	über 400 bis 1000
	toleranz	±0,1	±0,15	±0,2	±0,3	±0,5

Für diese Zeichnung behalten wir uns alle Rechte vor. Sie darf ohne unsere vorherige Zustimmung weder vervielfältigt noch Dritten zugänglich gemacht werden



DIN 3141 Reihe 2 DIN ISO 1302	alt neu	~	▽	▽▽	▽▽▽	▽▽▽▽
		√ ₁₀	√ ₁₆	√ ₂₅	√ ₃₆	√ ₅₀

Format A 3



n=10 (real measuringpoints)
n=20 (one central wire)

Anzahl der Messpunkte bezogen auf end-Ø / no. of measuringpoints oriented of end-Ø			
end-Ø [mm]	max. no. of real measuring points	max. no. of measuring points (central)	max. lenght [mm]
2-3	3	5	Ø2=7000/Ø3=3000
3-5,49	5	10	Ø3=12000/Ø5,5=12000
5,5-12,7	10	20	Ø5,5=12000/Ø12,7=12000

Variablen-tabelle / table of variables			
Deutsch	Englisch	Möglichkeiten / possibilities	Auszufüllen / completion
Anzahl der Messstellen [n]	number of measuring points [n]	1...10 (1...20)	
End-Ø [mm]	end-Ø [mm]	2mm...12,7mm	
Gesamtlänge bis Kabelübergang [mm]	length up to transition [mm]	200mm...12000mm	
ØY (Hülsendurchmesser) [mm]	ØY (sleeve diameter) [mm]	ØY > end-Ø (depends of max. no. of measuring points)	
KL Kabellänge [mm]	KL length of cable [mm]	bis 50000mm / up to 50000mm	
Kabelart	kind of cable	TH-LTG, "K", T, 2*0.22qmm (offen verseilt)	
Kabelart	kind of cable	AGL, "K", TDT, 2*0.22mm (geschirmt / braided inside)	
Kabelart	kind of cable	TH-LTG, "K", TTD, 2*0.22mm (mit Geflecht / braided outside)	
Schutzrohrwerkstoff	sheetmaterial	1.4571 / 2.4816	
Einsatztemperatur	operating temperature	-40...+1000 °C	
Betriebsdruck (Zone 1)	operating pressure (zone 1)	up to 500 bar Ü	
Betriebsdruck (Zone 2)	operating pressure (zone 2)	up to 25 bar Ü	

Toleranzen/ tolerances	
max. Messstellenabstand / max. distance between measuringpoint no.1 and the last [mm]	Toleranz / tolerances [mm]
0-2000	±40
2001-4000	±80
4001-6000	±120
6001-8000	±180
8001-10000	±220
10001-12000	±280

more precise tolerances of the measuringpoints on request

Technische Daten / technical data		
max. Temperatur (A)	max. temperature (A)	see table
max. Temperatur (B)	max. temperature (B)	-40°C bis +250°C
Sensor	sensor	X [*] NiCr-Ni, Typ "K"
Toleranz bis 600°C	tolerance up to 600°C	DIN EN 60584, Kl.1
Toleranz ab 600°C	tolerance from 600°C	DIN EN 60584, Kl.2
Betriebsdruck	max pressure	see table
Prüfspannung abhängig von	test voltage dependent	Ø ; n
Isolationswiderstand	insulation resistance	≥ 100 MΩ at 20°C
Prüftemperatur	test temperature	> 20°C
Schutzrohrwerkstoff	sheetmaterial	see table

spezielle Optionen / special Options
 Prozessanschlüsse (Flansch/GEV), Stecker konfektioniert
 process connection (flange/compression-fitting), plug-connection

Kundenfreigabe			Paßmaß	Abmaß	Bearb	Stete	06.07.2018	Krick Messtechnik & Partner GmbH & Co. KG Am Bahnhof 6a 63505 Langenselbold
Freigabe	Datum	Unterschrift			Gepr.	Fleckenstein	06.07.2018	
					Norm			
					M: 1:1		Werkstoff:	
Stempel					01	Technologie erweitert	10.2.20	Stete
					Zust.	Änderung	Datum	Name
Zeich.Nr. 08-77x/-xxxx-xxx								