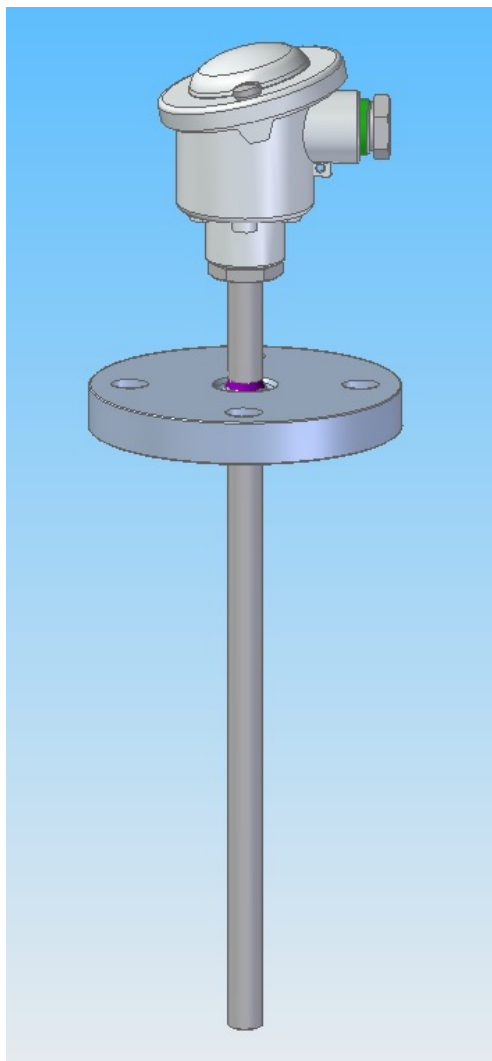


Flansch-Thermoelement

Form 2F nach DIN 43735 / 43772

Armatur mit auswechselbarem
Thermoelement-Messeinsatz



Aufbau der Armatur:

Aufbau Form 2F nach DIN 43772
Schutzrohr nach DIN 43772, Durchmesser 11*2mm
oder 14*2.5mm aus Werkstoff Edelstahl 1.4571,
Flansch DN 25 / PN 40 Form C aus Werkstoff 1.4571,
Halsrohr von 11mm (14mm) Durchmesser in Werkstoff
1.4571, Halsrohrlänge 82mm,
Anschlusskopf aus Leichtmetall Form B
nach DIN EN 50446 mit Kabeleinführung M20x1.5.
(Varianten hierzu siehe Arbeitsblatt).

Aufbau des Messeinsatzes:

Thermopaare 1(2) x Typ "J", "K" und "N", Grundwerte
nach DIN EN 60584, Toleranzklasse 1 oder 2, Typ "L"
nach DIN 43710, Toleranzklasse 2, isoliert oder boden-
verschweißt, Messeinsatzrohr aus Edelstahl von 6.0mm
(8.0mm) Durchmesser; alternativ
Messeinsatz in biegbarer Ausführung als mineralisolierter
Mantel-Thermoelement-Messeinsatz von 6 oder 8mm
Durchmesser in Werkstoff Edelstahl oder Inconel.
Bordplatte mit Anschluss-Klemmsockel.
(Varianten hierzu siehe Arbeitsblatt).

Auslegung Thermoelemente:

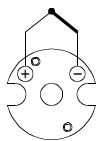
max. Temperaturen nach DIN für Elementart:

Fe-CuNi, Typ "J" 600°C
NiCr-Ni, Typ "K" 800°C

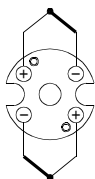
Fe-CuNi, Typ "L" 600°C
NiCrSi-NiSi, Typ "N" 800°C

Auch druckfeste- bzw. hochdruckfeste Ausführungen sind lieferbar; Typenzusatz "HD". Für druckfeste und strömungsstabile Ausführungen, siehe Bereich Sonderausführungen oder fragen Sie unseren technischen Kundendienst.

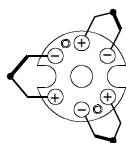
Beschaltungsarten:



Element 1-fach



Element 2-fach



Element 3-fach

Einsatzbereiche:

Anlagen-, Rohrleitungs- und Behälterbau
Kraftwerkstechnik
Ofenbau
Chemie:
für Gase, Dämpfe, Flüssigkeiten, Stäube und Granulate

Krick Meßtechnik & Partner GmbH & Co. KG
Am Bahnhof 6a
D-63505 Langenselbold
USt.Id-Nr.: DE 811534429

Sparkasse Oberhessen
Filiale Echzell
BIC : Hela de F1 FRI
IBAN: DE 5751850079 0085 002 279

Telefon 06184/92390

Telefax /923922

E-Mail info@kmp-online.de

Pers. haftender Gesellschafter: KMP Verwaltungs-GmbH, Amtsgericht Hanau HRB 95891

Geschäftsführer

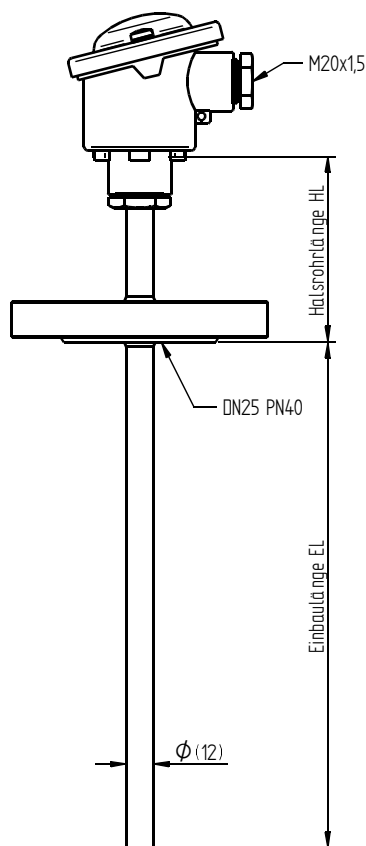
Dipl.-Ing. Herbert Krick

Amtsgericht Hanau HRA 5106

Flansch-Thermoelement

Form 2F nach DIN 43735 / 43772

Armatur mit auswechselbarem
Thermoelement-Messeinsatz



Schutzrohrdurchmesser D:

11 x 2.0mm |☉|
14 x 2.5mm |☉|
andere _____

Schutzrohrwerkstoff:

1.4541 (V2A) |☉|
1.4571 (V4A) |☉|
andere _____

Flansch:

DN25/PN40 Form C |☉|
DN40/PN16 Form C |☉|
andere _____

Flanschwerkstoff:

1.4541 (V2A) |☉|
1.4571 (V4A) |☉|
andere _____

Nennlänge NL:

160mm |☉|
250mm |☉|
400mm |☉|
andere _____

Halsrohrlänge HL:

82mm |☉|
145mm |☉|
andere _____

Alternativ / säure- und laugenbeständig:

Flanschboden + Schutzrohrüberzug als Schweiß- oder
Tiefziehkonstruktion aus Werkstoff:

Hasteloy C |☉| Tantal |☉| Titan |☉|
Nickel |☉| Teflon |☉| andere _____

Anschlusskopf:

Form A Leichtmetall |☉|
Form B Leichtmetall |☉|
andere _____

Temperaturbelastung: Messstelle: von | | bis | | °C Umgebung/Anschlusskopf: | | °C

Berechnung der Messeinsatzlänge = Schutzrohrlänge + Halsrohrlänge + 10mm

Thermoelement-Messeinsatz:

NiCr-Ni "K"	einfach ☉	doppelt ☉
Fe-CuNi "J"	einfach ☉	doppelt ☉
NiCrSi-NiSi "N"	einfach ☉	doppelt ☉
PtRh-Pt "S"	einfach ☉	doppelt ☉
Fe-CuNi "L"	einfach ☉	doppelt ☉
andere _____		

Zusatz / Bemerkungen:

Toleranzklasse

Klasse "2" |☉|
Klasse "1" |☉|
andere _____

Firma/Absender	: _____	Ihre Ref.-Nr.	: _____
Ansprechpartner	: _____	Stückzahl	: _____
Straße/Ort	: _____	Lieferzeit	: _____
Mail-Adresse	: _____	Telefon	: _____