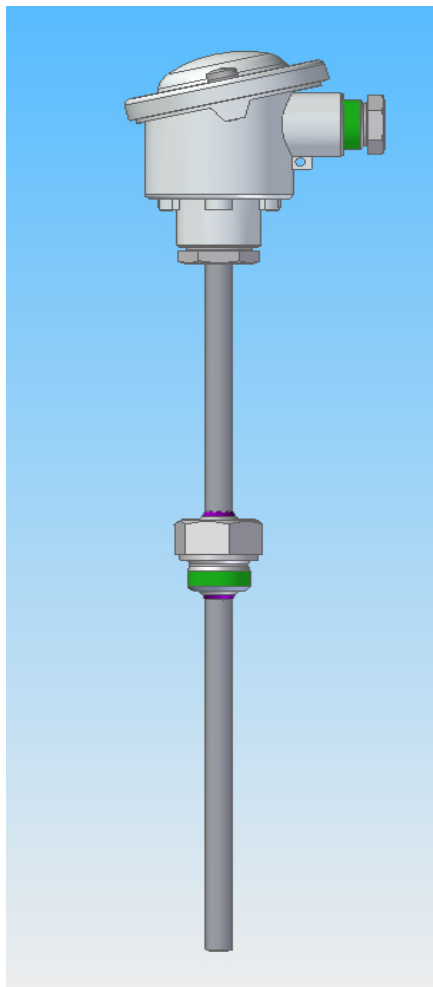


Einschraub-Thermoelement

Form 2G nach DIN 43735 / 43772

Armatur mit auswechselbarem
Thermoelement-Messeinsatz



Aufbau der Armatur:

Aufbau Form 2G nach DIN 43772
Schutzrohrdurchmesser 9-14mm aus Werkstoff 1.4571.
Geschweißter Schraubstutzen G1/2" oder G1" aus
Werkstoff 1.4571 nach DIN 43763, Halsrohr von
Durchmesser 9-14mm aus Werkstoff 1.4571;
Anschlusskopf aus Leichtmetall Form A oder Form B
nach DIN EN 50446 (DIN 43729) mit Kabeleinführung M20x1.5.
(Varianten hierzu siehe Arbeitsblatt).

Aufbau des Messeinsatzes nach DIN 43735:

Thermopaare 1(2) x Typ "J", "K" und "N", Grundwerte
nach DIN EN 60584, Toleranzklasse 1 oder 2, Typ "L"
nach DIN 43710, Toleranzklasse 2, isoliert oder boden-
verschweißt, Messeinsatzrohr aus Edelstahl von 6.0mm
(8.0mm) Durchmesser; alternativ
Messeinsatz in biegsamer Ausführung als mineralisolierter
Mantel-Thermoelement-Messeinsatz von 6 oder 8mm
Durchmesser in Werkstoff Edelstahl oder Inconel.
Bordplatte mit Anschluss-Klemmsockel.
(Varianten hierzu siehe Arbeitsblatt).

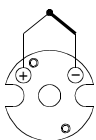
Auslegung Thermoelemente:

max. Temperaturen nach DIN für Elementart:

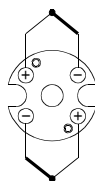
Fe-CuNi, Typ "J"	600°C	Fe-CuNi, Typ "L"	600°C
NiCr-Ni, Typ "K"	800°C	NiCrSi-NiSi, Typ "N"	800°C

Auch druckfeste- bzw. hochdruckfeste Ausführungen sind lieferbar; Typenzusatz "HD". Für druckfeste und strömungsstabile Ausführungen, siehe Bereich Sonderausführungen oder fragen Sie unseren technischen Kundendienst.

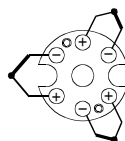
Beschaltungsarten:



Element 1-fach



Element 2-fach



Element 3-fach

Einsatzbereiche:

Anlagen-, Rohrleitungs- und Behälterbau
Heizungs- und Klimatechnik
Kraftwerkstechnik
Ofenbau
Müllverbrennungsanlagen
Chemie für Gase, Dämpfe, Flüssigkeiten und Granulate

Krick Meßtechnik & Partner GmbH & Co. KG
Am Bahnhof 6a
D-63505 Langenselbold
USt.Id-Nr.: DE 811534429

Sparkasse Oberhessen
Filiale Echzell
BIC : Hela de F1 FRI
IBAN: DE 5751850079 0085 002 279

Telefon 06184/92390
Telefax /923922
E-Mail info@kmp-online.de

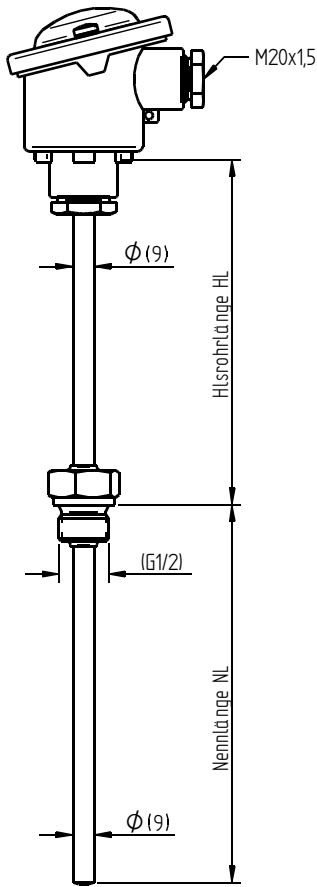
Geschäftsführer
Dipl.-Ing. Herbert Krick
Amtsgericht Hanau HRA 5106

Pers. haftender Gesellschafter: KMP Verwaltungs-GmbH, Amtsgericht Hanau HRB 95891

Einschraub-Thermoelement

Form 2G nach DIN 43735 / 43772

Armatur mit auswechselbarem
Thermoelement-Messeinsatz



Schutzrohrdurchmesser D:

6 x 1.0mm | ☉ |
 9 x 1.0mm | ☉ |
 11 x 1.0mm | ☉ |
 11 x 2.0mm | ☉ |
 14 x 2.5mm | ☉ |
 andere _____

Werkstoff:

1.4541 (V2A) | ☉ |
 1.4571 (V4A) | ☉ |
 andere _____

Schraubstutzen:

G 1/2" | ☉ |
 G 1" | ☉ |
 andere _____

Werkstoff:

1.4541 (V2A) | ☉ |
 1.4571 (V4A) | ☉ |
 andere _____

Schutzrohrlänge NL:

160mm | ☉ |
 250mm | ☉ |
 400mm | ☉ |
 andere _____

Halsrohlänge HL:

145mm | ☉ |
 andere _____

Anschlusskopf:

Form A Leichtmetall | ☉ |
 Form B Leichtmetall | ☉ |
 andere _____

Temperaturbelastung: Messstelle: von | | bis | | °C Umgebung/Anschlusskopf: | | °C

Berechnung der Messeinsatzlänge = Nennlänge + Halsrohlänge + 10mm

Thermoelement-Messeinsatz:

NiCr-Ni "K"	einfach ☉	doppelt ☉
Fe-CuNi "J"	einfach ☉	doppelt ☉
NiCrSi-NiSi "N"	einfach ☉	doppelt ☉
Fe-CuNi "L"	einfach ☉	doppelt ☉
andere _____		

Zusatz / Bemerkungen:

Toleranzklasse:

Klasse "2" | ☉ |
 Klasse "1" | ☉ |
 andere _____

Firma/Absender	: _____	Ihre Ref.-Nr.	: _____
Ansprechpartner	: _____	Stückzahl	: _____
Straße/Ort	: _____	Lieferzeit	: _____
Mail-Adresse	: _____	Telefon	: _____