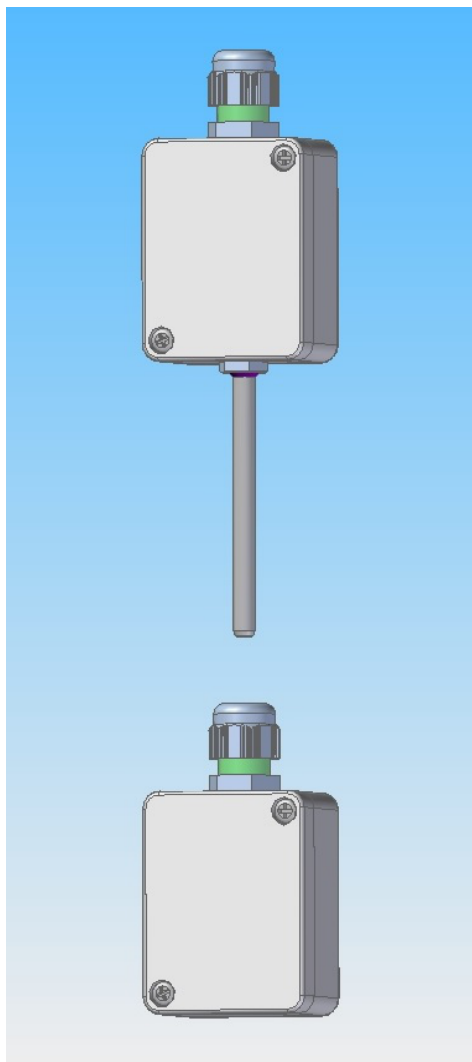


Klima-Widerstandsthermometer "W-Kf(Kt) 50(60) Ku"

Bauform mit Metallschutzrohr
und kompaktem Kunststoffgehäuse



Aufbau Typ "W-Kf":

Messwiderstand ein- oder zweifach, Typ Pt-100 nach IEC 60751 in Toleranzklasse B oder A, angeschlossen in 2-, 3- oder 4-Leiterschaltung ab Messwiderstand, eingebaut in eine Metallschutzhülse aus Werkstoff Edelstahl von Durchmesser 5 oder 6mm und Längen zwischen 80 und 250mm, Zur besseren thermischen Ankopplung sind die Messwiderstände mit Wärmeleitpaste umhüllt. Anschlusskasten mit Maß 65*50*35mm aus Kunststoff in Schutzart IP 65, Kabeleinführung M16x1.5 aus Kunststoff.

Aufbau Typ "W-Kt":

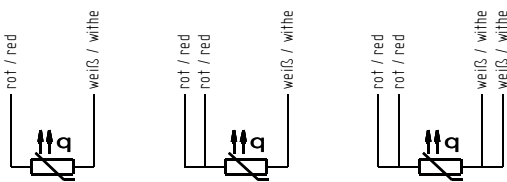
Aufbau wie Typ "W-Kf.." jedoch ohne Metallschutzrohr, der Pt-100 wird direkt im Kunststoffgehäuse verbaut und ist über Anschlussklemmen im Gehäuse kontaktiert. Montage des Gehäuses direkt an einer Wand mittels zwei Schrauben möglich.

In o.g. Fühler kann auch ein Messumformer mit normierten Ausgangssignal von 4-20mA eingebaut werden. (Varianten hierzu siehe Arbeitsblatt).

Auslegung Kabel-Widerstandsthermometer:

max. Temperaturen von -40°C bis +80°C.

Beschaltungsarten:



Pt-100 2-Leiter

Pt-100 3-Leiter

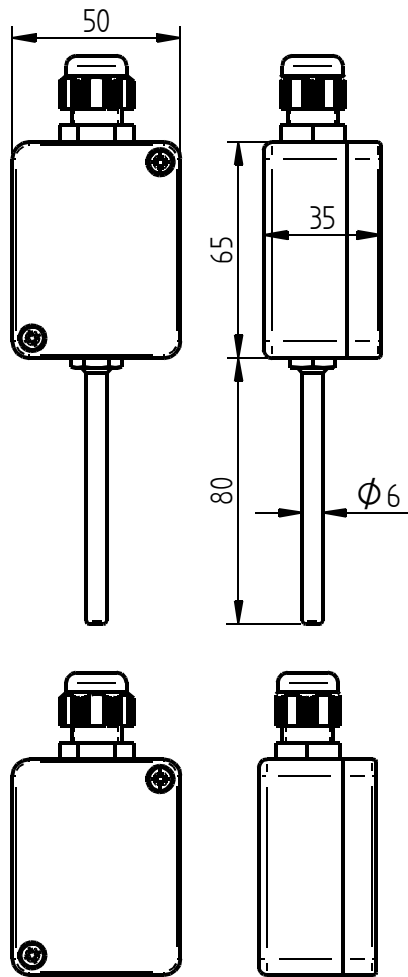
Pt-100 4-Leiter

Einsatzbereiche:

Warnfühler im Außenbereich
Raumfühler in Industrieanlagen
Klima- und Kälteanlagen
Bahn, LKW oder Containerbereich

Klima-Widerstandsthermometer "W-Kf(Kt) 50(60) Ku"

Bauform mit Metallschutzrohr
und kompaktem Kunststoffgehäuse



Schutzrohrdurchmesser D:

5.0mm |
 6.0mm |
 ohne Schutzrohr ("W-Kt") |
 andere _____

Schutzrohrwerkstoff:

1.4301 (V2A) |
 andere _____

Nennlänge:

80mm |
 150mm |
 250mm |
 andere _____

Kabeleinführung:

IP-54 |
 IP-65 |
 Kunststoff |
 Messing vernickelt |
 andere _____

Gehäuse:

65x50x35mm aus Kunststoff |
 andere _____

ohne KMP Firmenaufdruck |
 mit KMP Firmenaufdruck |
 andere _____

Messwertverarbeitung: ohne Messumformer; Pt-100 Signal |
 mit Messumformer; 4-20mA Signal |

Messbereich: -50 bis +50 °C |
 0 bis +50 °C |
 andere _____

Temperaturbelastung: Messstelle: von | | bis | | °C Umgebung/Anschlusskopf: | | °C

Sensorelement:

Pt-100 einfach | doppelt |
 Pt-1000 einfach | doppelt |
 Ni-100 einfach | doppelt |
 Ni-1000 einfach | doppelt |
 andere _____

Zusatz / Bemerkungen:

Toleranzklasse

Klasse "A" | Klasse "B" | andere _____

Firma/Absender :| _____ | Ihre Ref.-Nr. :| _____ |
 Ansprechpartner :| _____ | Stückzahl :| _____ |
 Straße/Ort :| _____ | Lieferzeit :| _____ |
 Mail-Adresse :| _____ | Telefon :| _____ |