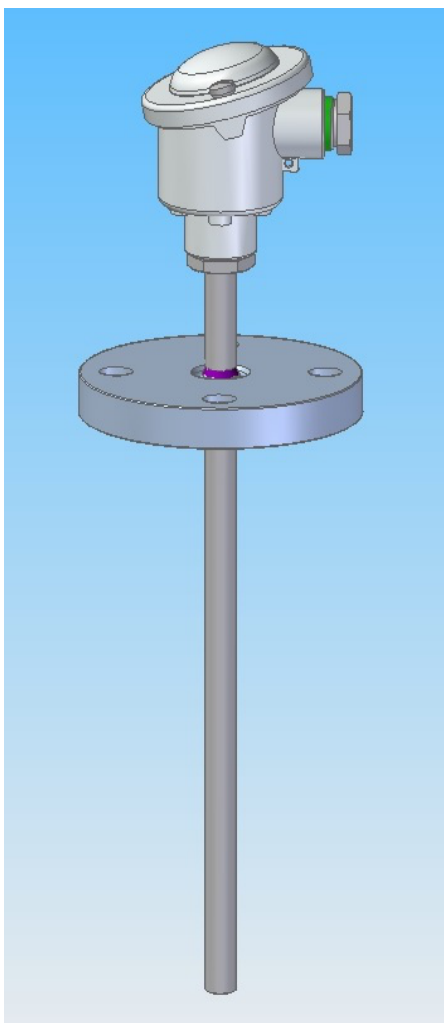


Flansch-Widerstandsthermometer

Form 2F nach DIN 43722 / 43735

Armatur mit auswechselbarem
Widerstandsthermometer-Messeinsatz



Aufbau der Armatur:

Aufbau Form 2F nach DIN 43722
Schutzrohr nach DIN 43771, Durchmesser 11*2mm
oder 14*2.5mm aus Werkstoff Edelstahl 1.4571,
Flansch DN 25 / PN 40 Form C aus Werkstoff 1.4571,
Halsrohr von 11mm (14mm) Durchmesser in Werkstoff
1.4571, Halsrohrlänge 82mm,
Anschlusskopf aus Leichtmetall Form A oder Form B
nach DIN EN 50446 mit Kabeleinführung M20x1.5.
(Varianten hierzu siehe Arbeitsblatt).

Aufbau des Messeinsatzes: nach DIN 43735

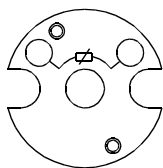
Messwiderstand ein- oder zweifach, Typ Pt-100
nach IEC 60751 in Toleranzklasse B oder A.
Angeschlossen in 2-, 3- oder 4-Leiterschaltung ab
Messwiderstand, eingebaut in ein starres
Messeinsatzrohr aus Werkstoff Edelstahl oder als
Mantelwiderstandsthermometer-Messeinsatz in
biegbarer Ausführung von 6 oder 8mm Durchmesser.
Bordplatte mit Anschluss-Klemmsockel.
(Varianten hierzu siehe Arbeitsblatt).

Auslegung Widerstandsthermometer:

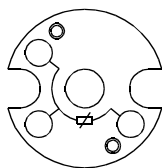
Temperaturen bis 600°C Standard, auf Anfrage mit Nickel-Zuleitungen und Inconel-Messeinsatzrohr für
Temperaturen bis 800°C; Typenzusatz "HT". Messwiderstand ist in ein keramisches Pulver isoliert eingerüttelt
und luftdicht verschlossen.

In biegbarer Ausführung bis 450°C als Standard, darüber mit mineralisolierter Mantelleitung aus Werkstoff
Inconel und innenliegenden Nickeladern für Temperaturen bis 800°C; Typenzusatz "HT". Messwiderstand
ist in ein keramisches Pulver isoliert eingerüttelt und luftdicht verschlossen. Auch erschütterungsfeste- und
hochvibrationsfeste Ausführungen sind lieferbar; Typenzusatz "E". Für druckfeste und strömungsstabile
Ausführungen, siehe Bereich Sonderausführungen oder fragen Sie unseren technischen Kundendienst.

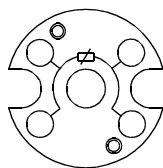
Beschaltungsarten:



Pt-100 2-Leiter



Pt-100 3-Leiter



Pt-100 4-Leiter

Einsatzbereiche:

Anlagen-, Rohrleitungs- und Behälterbau
Chemie: für Gase, Dämpfe, Flüssigkeiten
Stäube und Granulate

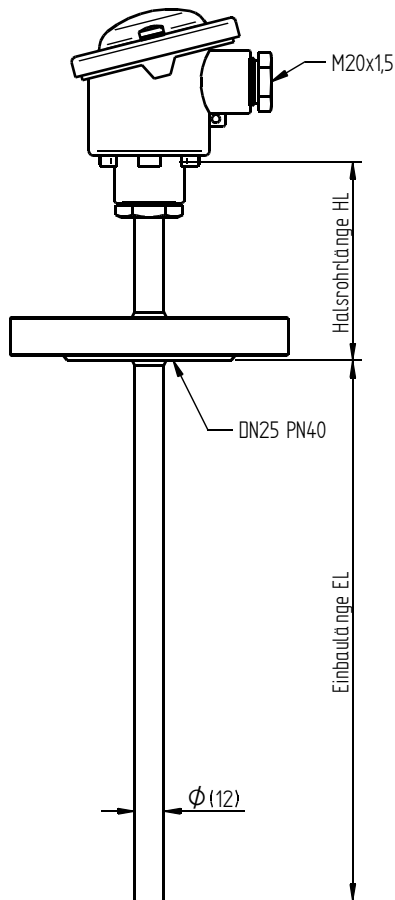
Krick Meßtechnik & Partner GmbH & Co. KG Sparkasse Oberhessen
Am Bahnhof 6a Filiale Echzell
D-63505 Langenselbold BIC : Hela de F1 FRI
USt.Id-Nr.: DE 811534429 IBAN: DE 5751850079 0085 002 279

Telefon 06184/92390 Geschäftsführer
Telefax /923922 Dipl.-Ing. Herbert Krick
E-Mail info@kmp-online.de Amtsgericht Hanau HRA 5106
Pers. haftender Gesellschafter: KMP Verwaltungs-GmbH, Amtsgericht Hanau HRB 95891

Flansch-Widerstandsthermometer

Form 2F nach DIN 43772 / 43735

Armatur mit auswechselbarem
Widerstandsthermometer-Messeinsatz



14 x 2.5mm

| 1.4571 (V4A)

|
andere _____

| andere _____ |

Flansch:

DN25/PN40 Form C |

DN40/PN16 Form C |

andere _____ |

Flanschwerkstoff:

1.4541 (V2A) |

1.4571 (V4A) |

andere _____ |

Nennlänge NL:

160mm |

250mm |

400mm |

andere _____ |

Halsrohrlänge HL:

82mm |

145mm |

andere _____ |

Alternativ / säure- und laugenbeständig:

Flanschboden + Schutzrohrüberzug als Schweiß- oder

Tiefziehkonstruktion aus Werkstoff:

Hasteloy C | Tantal | Titan |

Nickel | Teflon | andere _____ |

Anschlusskopf:

Form A Leichtmetall |

Form B Leichtmetall |

andere _____

Temperaturbelastung: Messstelle: von | | bis | | °C Umgebung/Anschlusskopf: | | °C

Berechnung der Messeinsatzlänge = Schutzrohrlänge + Halsrohrlänge + 10mm

Mantelwiderstandsthermometer-Messeinsatz:

Pt-100 einfach | doppelt |

Pt-1000 einfach | doppelt |

andere | _____ |

2- | 3- | 4- Leiterschaltung

Toleranzklasse

Klasse B |

Klasse A |

andere | _____ |

Zusatz / Bemerkungen:

Firma/Absender :| _____ | Ihre Ref.-Nr. :| _____ |

Ansprechpartner :| _____ | Stückzahl :| _____ |

Straße/Ort :| _____ | Lieferzeit :| _____ |

Mail-Adresse :| _____ | Telefon :| _____ |

Krick Meßtechnik & Partner GmbH & Co. KG Sparkasse Oberhessen
Am Bahnhof 6a Filiale Echzell
D-63505 Langenselbold BIC : Hela de F1 FRI
USt.Id.-Nr.: DE 811534429 IBAN: DE 5751850079 0085 002 279

Telefon 06184/92390 Geschäftsführer
Telefax /923922 Dipl.-Ing. Herbert Krick
E-Mail info@kmp-online.de Amtsgericht Hanau HRA 5106
Pers. haftender Gesellschafter: KMP Verwaltungs-GmbH, Amtsgericht Hanau HRB 95891